



КОМПЛЕКТ ДЛЯ ЗОНАЛЬНЫХ СИСТЕМ

Гидравлические сепараторы для управления
прямыми или смешанными зонами

1

Большие возможности при монтаже

- Благодаря навесной или встраиваемой установке (всего лишь 19 мм глубиной)
- Благодаря 10 рабочим кривым, возможным к установке на каждом насосе
- Благодаря новой электронике управления, позволяющей:
 - почасовое программирование отдельных зон
 - климатическое терморегулирование через датчик внешней температуры

2

Высокая энергоэффективность

- Благодаря новым насосам с полной электронной модуляцией (ERP ready)



Основные характеристики

- Насосы с полной электронной модуляцией высокой эффективности (ErP ready)
- Большие возможности при монтаже благодаря 10 рабочим кривым, возможным к установке на каждом насосе
- Почасовое программирование отдельных зон
- Климатическое терморегулирование через датчик внешней температуры
- Уровень защиты IPX5D
- Использовать в случае когда система нуждается в повышенных подачах
- Широкий дисплей
- Легко и универсально: навесная или встраиваемая установка
- Комплект включает в себя:
 - гидравлический сепаратор
 - блок управления
 - насосы с полной электронной модуляцией
 - короб для встраивания

Модель	Код	ДхВхГ (мм)
Комплект для систем с 1 прямой зоной	401100003	450 x 700 x 190
Комплект для систем с 2 прямыми зонами	401100004	
Комплект для систем с 3 прямыми зонами	401100005	

*Зоны могут быть все высокотемпературными или все низкотемпературными

1

Большие возможности при монтаже

- Благодаря навесной или встраиваемой установке (всего лишь 19 мм глубиной)
- Благодаря 10 рабочим кривым, возможным к установке на каждом насосе
- Благодаря новой электронике управления, позволяющей:
 - почасовое программирование отдельных зон
 - климатическое терморегулирование через датчик внешней температуры
 - динамичное управление температур подачи котла

2

Высокая энергоэффективность

- Благодаря новым насосам с полной электронной модуляцией (ErP ready)



Основные характеристики

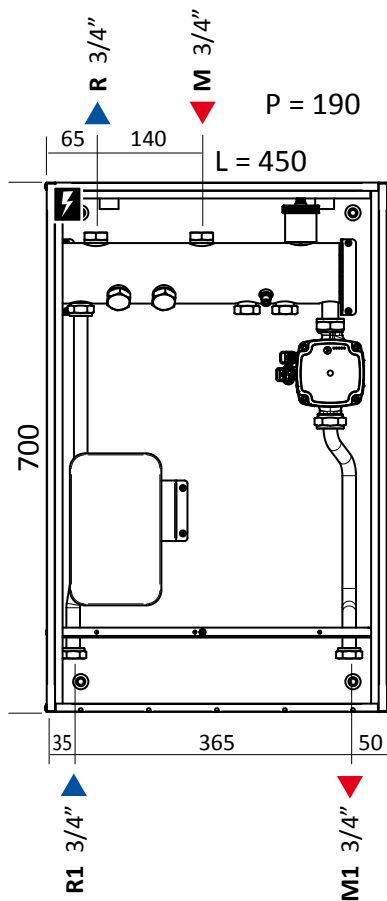
- Насосы с полной электронной модуляцией высокой эффективности (ErP ready)
- Большие возможности при монтаже благодаря 10 рабочим кривым, возможным к установке на каждом насосе
- Почасовое программирование отдельных зон
- Регулирует температуру подачи котла в динамичном режиме
- Климатическое терморегулирование через датчик внешней температуры
- Уровень защиты IPX5D
- Использовать в случае когда система нуждается в повышенных подачах
- Широкий дисплей
- Легко и универсально: навесная или встраиваемая установка
- Комплект включает в себя:
 - гидравлический сепаратор
 - блок управления
 - насосы с полной электронной модуляцией
 - моторизированный смесительный клапан для каждой из смешанных зон
 - короб для встраивания

Модель	Код	ДхВхГ (мм)
Комплект системы : 1 зона ВТ- 1 зона НТ	401100006	450 x 700 x 190
Комплект системы : 1 зона ВТ- 2 зоны НТ	401100007	

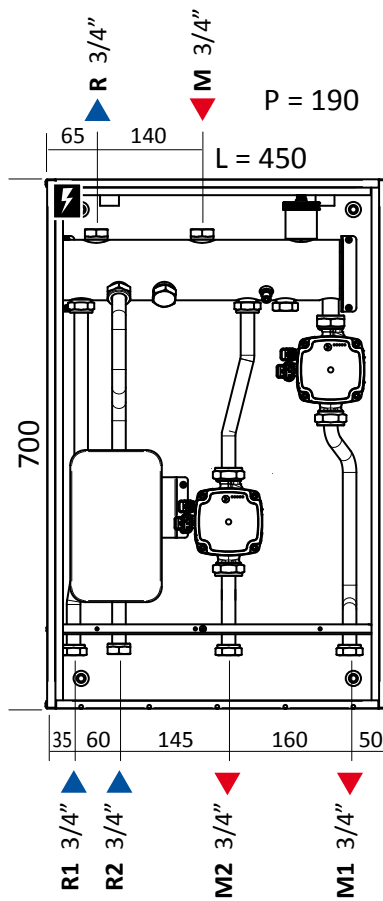
Сокращения: ВТ = Высокая Температура • НТ = Низкая Температура

Прямые зоны

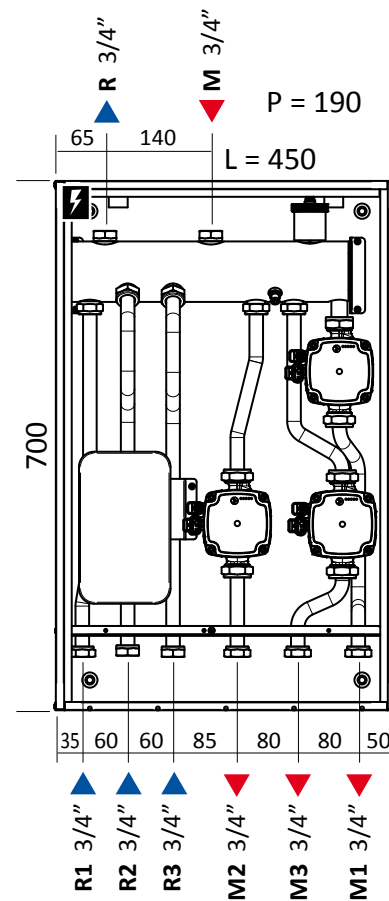
1 зона



2 зоны



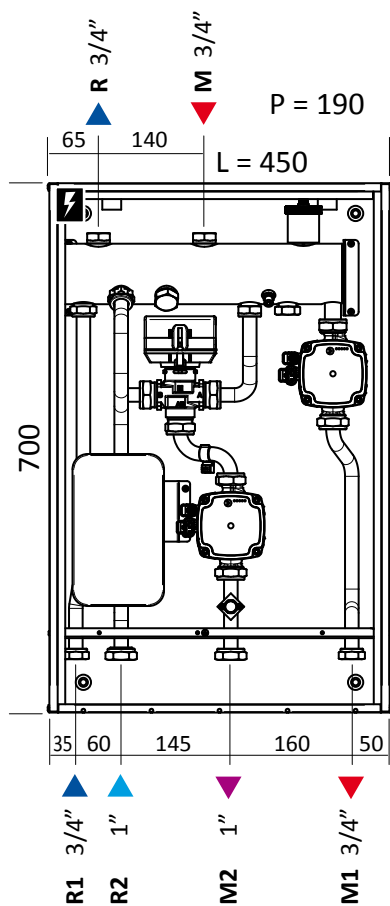
3 зоны



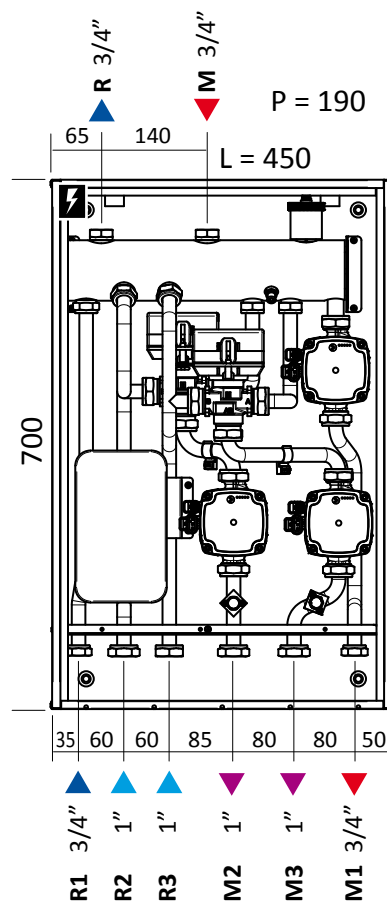
- M** подача системы из котла - 3/4"
- R** возврат из системы в котел - 3/4"
- M1** Подача системы 1 прямая зона - 3/4"
- M2** Подача системы 2 прямая зона - 3/4"
- M3** Подача системы 3 прямая зона - 3/4"

- R1** Возрат из системы 1 прямая зона - 3/4"
- R2** Возрат из системы 2 прямая зона - 3/4"
- R3** Возрат из системы 3 прямая зона - 3/4"

1 зона ВТ - 1 зона НТ



1 зона ВТ - 2 зоны НТ



M Подача системы из котла - 3/4"
R Возврат из системы в котел - 3/4"

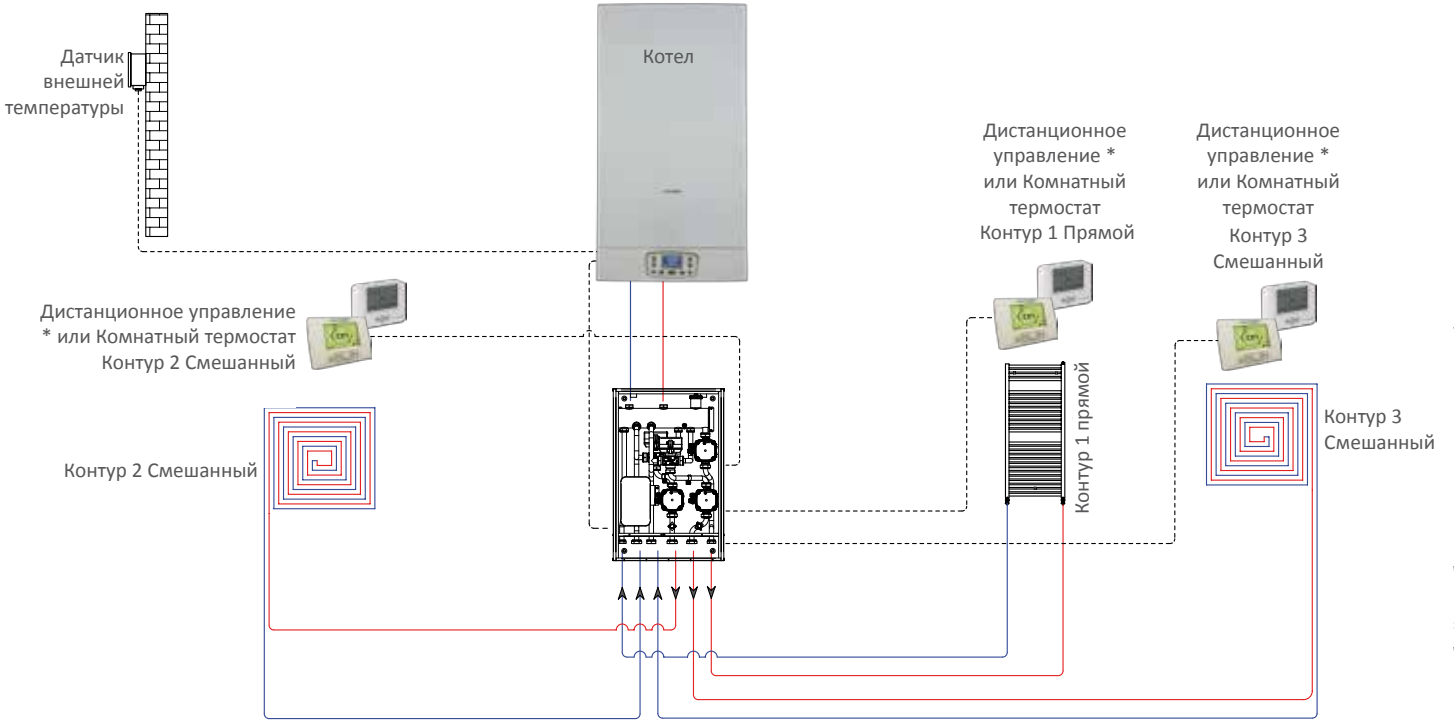
M1 Подача системы зона 1 прямая /не смешанная - 3/4"
R1 Возврат из системы зона 1 прямая /не смешанная - 3/4"

M2 Подача системы НТ зона 2 , смешанная - 1"
M3 Подача системы НТ зона 3 , смешанная - 1"

R2 Возврат из системы НТ зона 2, смешанная - 1"
R3 Возврат из системы НТ зона 3, смешанная - 1"

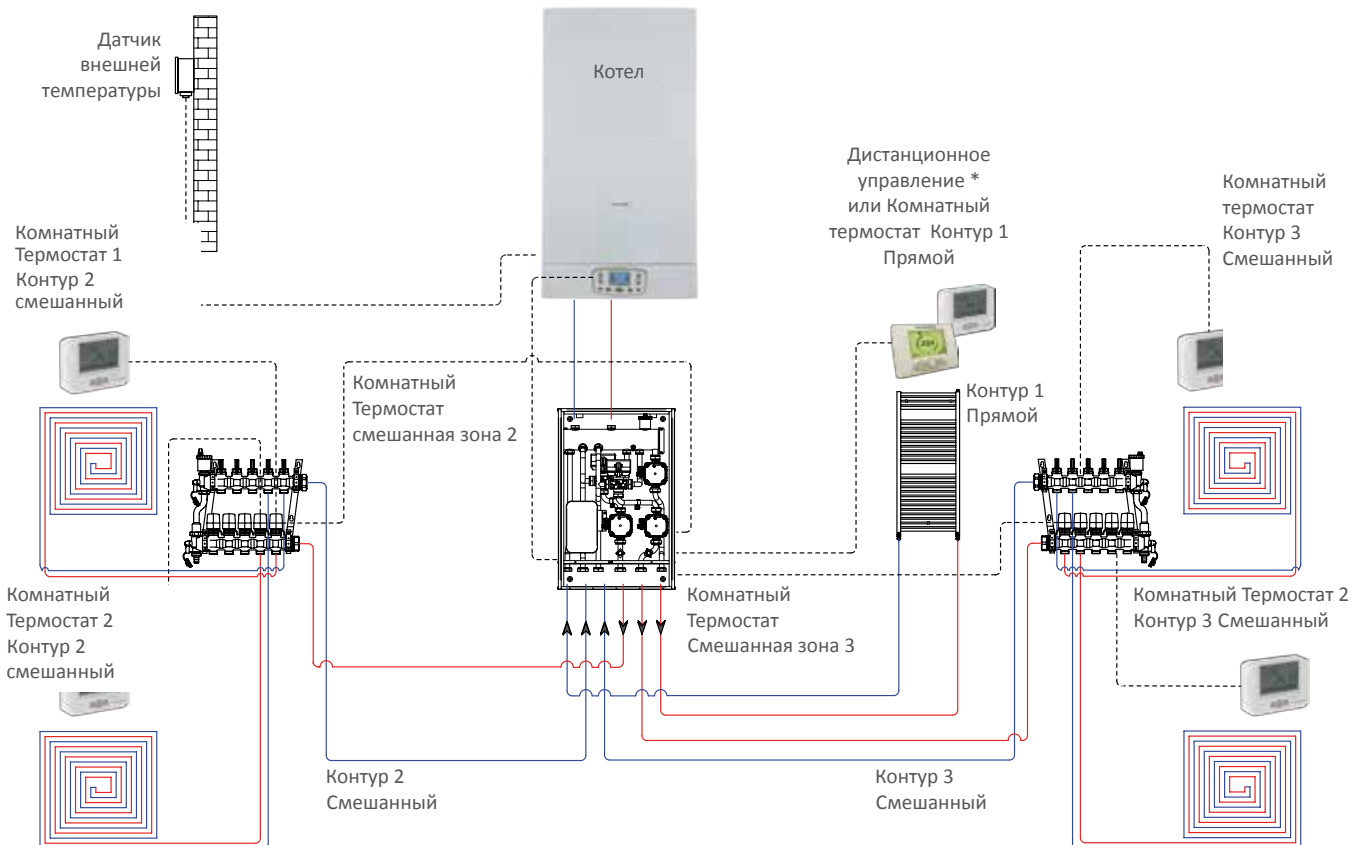
Схематичные примеры систем

2 смешанные низкотемпературные зоны+ 1 прямая высокотемпературная зона



* только 1 пульт Дистанционного управления для конфигурации с соответствующими зонами

смешанные контуры разделенные на НТ зоны и 1 прямая зона ВТ

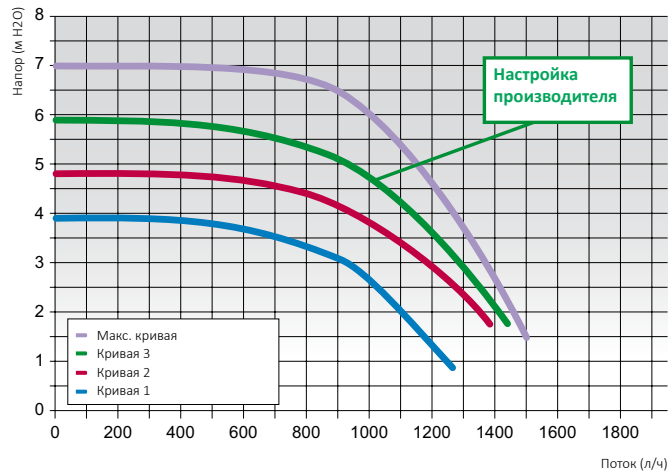
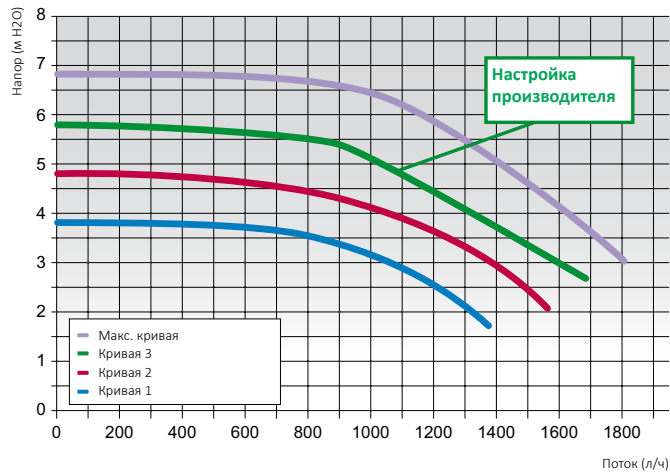


Схемы приведены исключительно для общего представления. Они не являются и не заменяют собой необходимое для этого профессиональное проектирование.

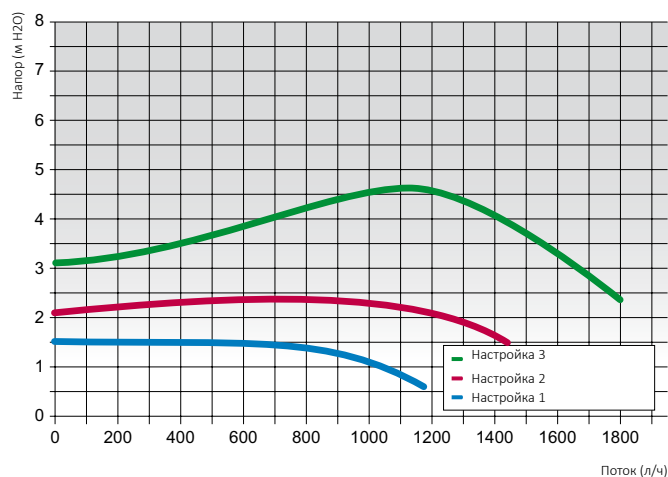
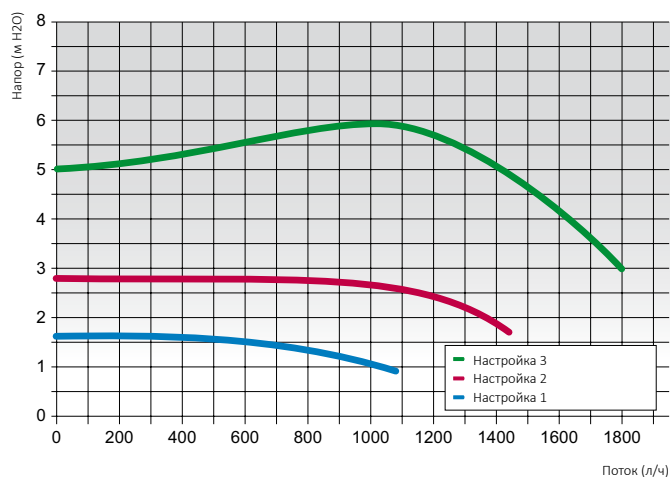
НЕ СМЕШАННАЯ ЗОНА

СМЕШАННАЯ ЗОНА

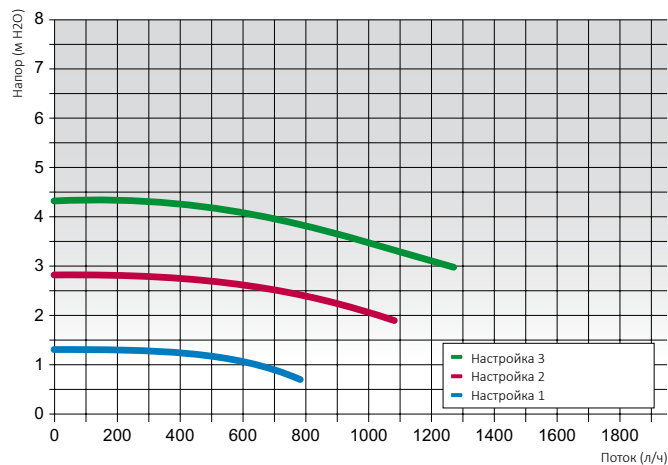
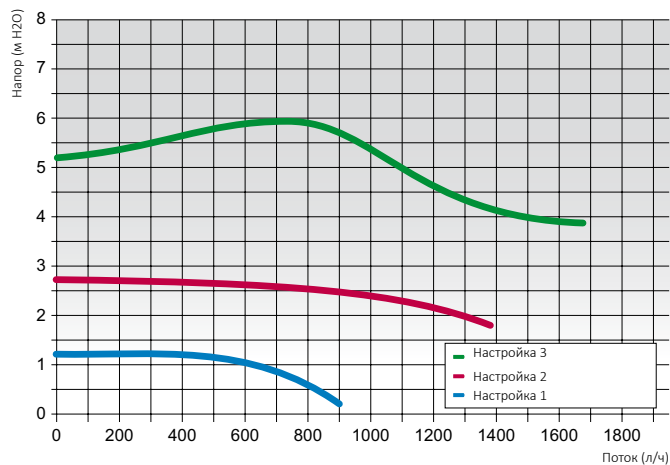
Насос с постоянной кривой



Контроль пропорционального давления



Контроль постоянного давления





www.italtherm.it